

SCREENBEE 13,26 S & 13,26 H

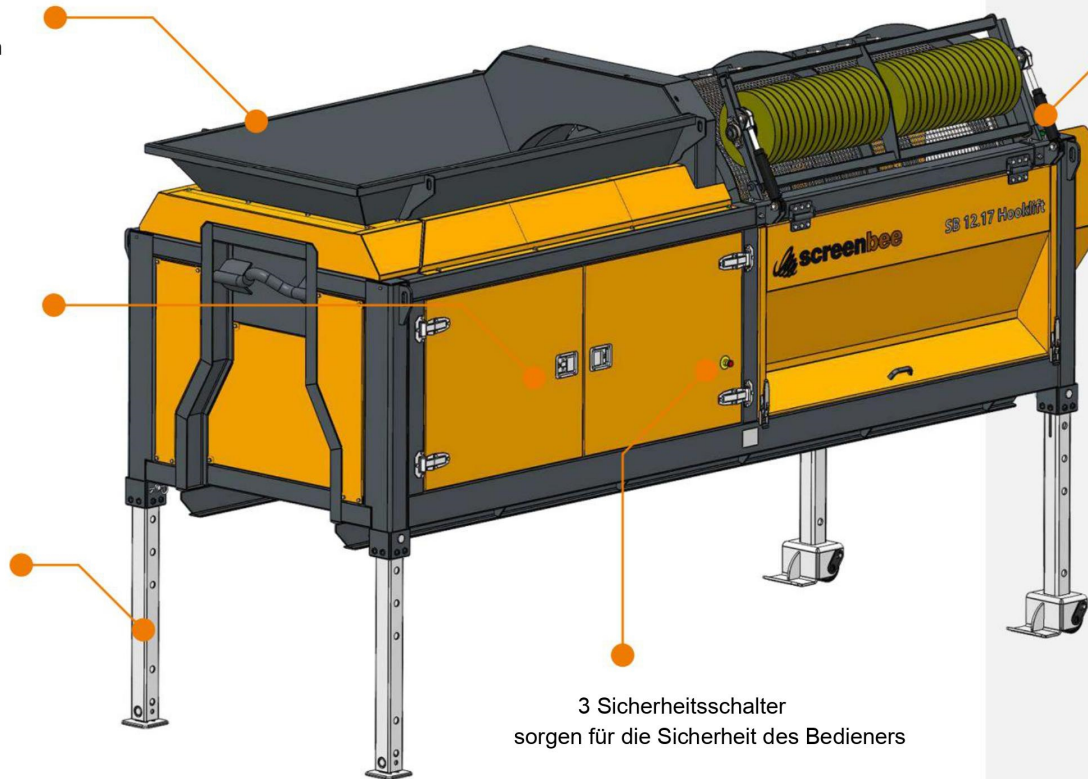
ELEKTRISCHES MOBILES TROMMEL

Wir freuen uns, Ihnen unsere neueste Produktlinie vorstellen zu können, die elektrische mobile Trommel-Rotationstrommel – Screenbee SB 13.26 H und Screenbee SB 13.26 Stationary. Diese hochmodernen Siebmaschinen sind darauf ausgelegt, Ihre Siebvorgänge mit ihren fortschrittlichen Funktionen und ihrer außergewöhnlichen Leistung zu revolutionieren.

100 % Pulverbeschichtung in der Korrosionsschutzklasse C3, dadurch Gewährleistung der Langlebigkeit auch in anspruchsvollen Umgebungen

Elektrokasten zur komfortablen Steuerung und Überwachung der Maschine

Bis zu 1100 mm höhenverstellbare Teleskop-Stahlstützen sorgen für Stabilität im Betrieb



Hydraulische Trommelsiebreinigungsbürste für effiziente Wartung und längere Sieblebensdauer

Zusätzliche Doppel-LED-Beleuchtung für optimale Sicht und sichere Bedienung

Sirene und Leuchtanzeigen zeigen deutlich den Betriebsstatus des Geräts an

3 Sicherheitsschalter sorgen für die Sicherheit des Bedieners

SCREENBEE 13,26 S & 13,26 H

ELEKTRISCHES MOBILES TROMMEL

ZUVERLÄSSIGKEIT DER NORD GERMANY ELEKTROANTRIEBE:

- ÿ Trommelsiebtrieb: 2,2 KW
- ÿ Antrieb des Zuführbandes: 1,1 KW
- ÿ Screenbee Syncro 3.0 für vollautomatischen Betrieb, der eine nahtlose Funktionalität gewährleistet

BEEINDRUCKENDE LEISTUNG:

- ÿ Hohe Siebleistung von bis zu 60 Tonnen pro Stunde, abhängig vom Siebgut
- ÿ Für das Modell SB 13.26 S ist eine Staplertransportfähigkeit verfügbar, die einen einfachen Standortwechsel ermöglicht
- ÿ Das Hakenliftsystem ist für das Modell SB 13.26 H verfügbar

GESAMTGEWICHT DER MASCHINE:

- ÿ 2650 kg für das Modell Screenbee SB 13.26 H
- ÿ 2367 kg für das Modell Screenbee SB 13.26 S

PRÄZISE SCREENING-FÄHIGKEIT:

- ÿ Siebdurchmesser: 1200 mm
- ÿ Sieblänge: 2000 mm
- ÿ Drahttrommelsiebe mit einer Maschenweite von 5 mm bis 40 mm
- ÿ Leicht austauschbares Siebgewebe (2 Stück) für mehr Vielseitigkeit

Die neue Screenbee-Trommel wurde sorgfältig entwickelt, um in einer Vielzahl von Siebanwendungen beispiellose Effizienz und Zuverlässigkeit zu bieten. Ihre Siebfunktionen und die robuste Konstruktion sorgen für außergewöhnliche Ergebnisse und höhere Produktivität.

Wir sind zuversichtlich, dass unsere Screenbee-Trommeln Ihnen einen Wettbewerbsvorteil in Ihrer Branche verschaffen werden.

